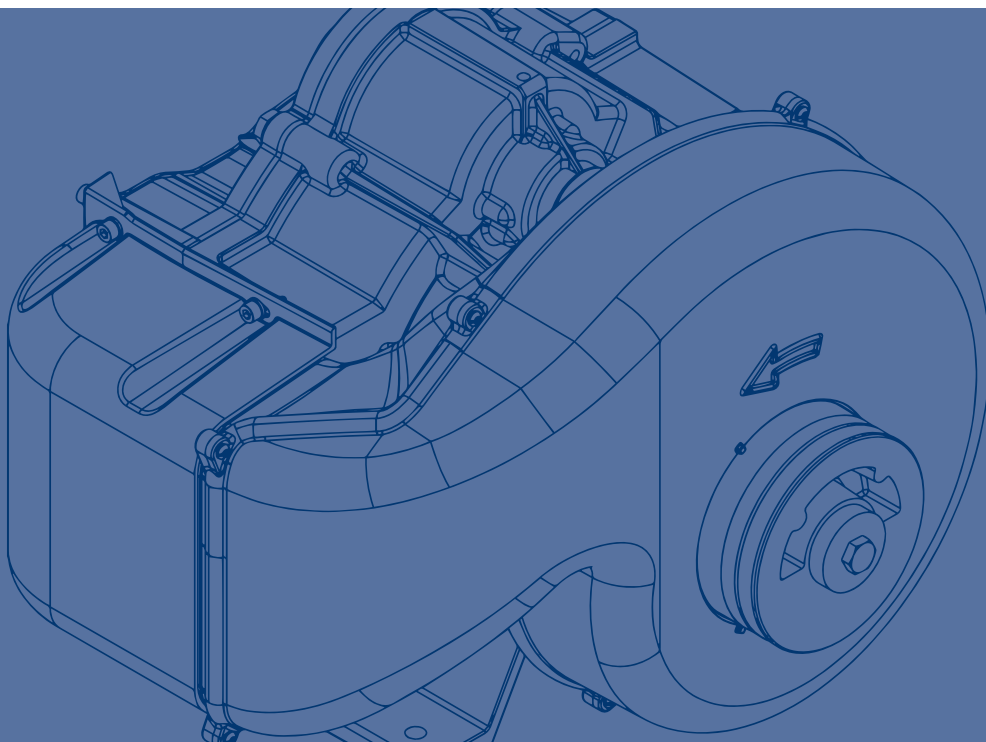


Spiralair

Ölfrei verdichtende Scrollkompressoren



SPR 2-8

Ölfrei verdichtende Kompressoren

In den Prozessen vieler Industriebranchen, darunter Pharma, Lebensmittel, Getränke, Elektronik und Textilien, können Ölverschmutzungen nicht toleriert werden. Entsprechend wird in diesen Branchen eine Technik benötigt die das Risiko von Verschmutzung bei Druckluftanwendungen ausschließt. Referenz ist das Zertifikat ISO 8573-1:2010, in dem die Klasse 0 die beste Luftqualität darstellt. Nur so kann ölfreie Druckluft für kritische Prozesse garantiert werden.

Eine hohe Zuverlässigkeit, geringer Wartungsaufwand und niedrige Betriebskosten machen ölfrei verdichtende Kompressoren zu einer lohnenswerten Investition.

www.oilfreecompressors.eu

ZER
class
ISO 8573-1



Leistungsstarke ölfrei verdichtende Scrollkompressoren

Die ölfrei verdichtenden SPR 2-8-Kompressoren liefern qualitativ hochwertige Druckluft für kritische Anwendungen in verschiedenen Branchen. Diese sowohl ökologisch als auch ökonomisch ausgereiften Kompressoren wurden durch kontinuierliche Investitionen in die Produktentwicklung ermöglicht. Die Baureihe zeichnet sich durch drei wesentliche Merkmale aus:

Ölfreie, qualitativ hochwertige Luft

- Unübertroffen saubere, 100 % ölfreie Druckluft.
- Der integrierte Drucklufttrockner (Option) verbessert die Luftqualität und schützt Ihr Druckluftnetz vor Korrosion.
- Kein Filtersystem zum Entfernen von Restöl im Netzwerk erforderlich. Weniger Druckverlust und tiefere Wartungskosten sind die Folge.

Energieeffizienz

- Der Stromverbrauch ohne Last wird durch eine einfache Start/Stop-Steuerung eliminiert.
- Standardmässig mit IE3-Motor.

Hervorragende Verlässlichkeit und Bedienbarkeit

- Dank hochwertiger Bauteile und einer Scroll-Konstruktion, die eine minimale Anzahl beweglicher Teile verwendet, wird eine lange Lebensdauer mit besonders geringem Wartungsaufwand garantiert.
- Es sind keine Ölwechsel nötig. Kondensat, das keine Restölannteile enthält, benötigt keine Aufbereitung.
- Wartungsfreundliche, vertikale Bauweise.



Starke technologische und ökologische Leistung

Die Baureihe SPR 2-8 bietet erstklassige Leistung sowie eine hervorragende Effizienz und Qualität. Dank der ölfrei verdichtenden Kompressoren erhalten Sie nicht nur hochwertige Druckluft, sondern zeigen auch Ihr Engagement für die Umwelt.

Erstklassige Leistung

- Nenndruck bis zu 10 bar.
- Volumenstrom von 6,8 bis 35,3 m³/h – 1,9 bis 9,8 l/s – 4,0 bis 20,8 cfm.
- Dank der niedrigen Geschwindigkeit der Scrollelemente arbeiten die SPR-Scrollkompressoren extrem leise.
- Eine Schalldämmhaube senkt den Geräuschpegel zusätzlich.
- Minimale Grundfläche, sehr kompakt.

Erstklassige Effizienz

- Der eingebaute Trockner ist grosszügig dimensioniert und minimiert dadurch den Druckabfall am Kompressorausgang.
- Neuste Kompressortechnologie (eigene Entwicklung).

Erstklassige Qualität

- ISO 8573-1 Klasse 0* zertifizierte Qualitätsdruckluft.
- Korrosionsbeständige Materialien.
- Saubere Verrohrung. Keine Gefahr von Ölverschmutzungen.

*	Gesamtkonzentration an Öl (Aerosol, Flüssigkeit, Dampf) in mg/m ³
0	Angaben nach Anlagenbenutzer oder -lieferant der Geräte und strenger als Klasse 1.
1	≤ 0,01
2	≤ 0,1
3	≤ 1
4	≤ 5

Scroll-Technik: Wie funktioniert das?

Die Verdichtung der Umgebungsluft erfolgt durch die Wirkung zwischen einer stehenden und einer rotierenden Spirale; ihre Interaktion führt die Luft in die Kompressionskammer. Die bewegliche Spirale verdichtet die Luft regelmäßig und kontinuierlich, indem sie das Volumen verringert. Der Luftfluss wird zum Spiralenzentrum geführt und dann gekühlt.

Da die Spiralen nie Kontakt haben ist für den Verdichtungsprozess keine Schmierung erforderlich. Entsprechend garantieren Spiralair-Kompressoren zu 100 % ölfrei verdichtete Druckluft.



Ein Paket – vielfältige Vorteile

Testen Sie die innovativen Merkmale der Produktreihe SPR 2-8 und erleben Sie eine optimierte Effizienz, hervorragende Druckluftqualität und geringe Geräuschentwicklung.

Modernes Element

- Hocheffizientes Profil.
- Robustes, verlässliches Design und leichter Zugang für Lagerschmierungen.
- Weniger Vibrationen.



Hochwertiger Antrieb

- Effizienter IE3 / NEMA-Motoren als Standard.
- Der Motor ist gemäss Schutzart IP55 Klasse F ausgelegt.

Elektro-pneumatische Steuerung

- Effiziente Start/Stop Automatik ohne Leerlaufverluste.





Integrierter Trockner (Option)

- Komplettlösung zur Reduzierung von Platzbedarf, Wartungs- und Installationskosten.
 - Garantiert konstanter Drucktaupunkt von $+3^{\circ}\text{C}^*$
 - Garantiert die Zufuhr trockener, qualitativ hochwertiger Druckluft.
- * Referenzbedingungen für Kältetrockner beachten



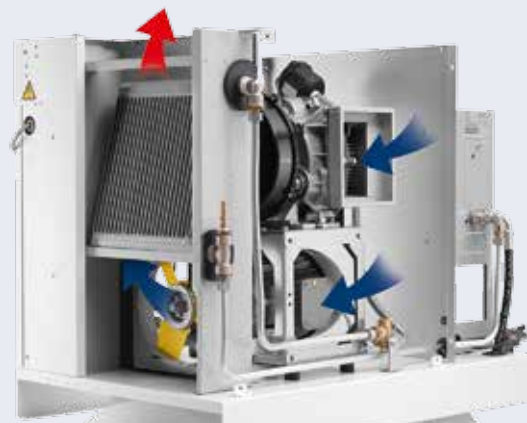
Luftqualität

Schalldämmhaube

Dank aufwendigen Schalldämm- Massnahmen wird ein sehr niedriger Geräuschpegel erreicht, der die Aufstellung des Kompressors direkt in der Nähe des Arbeitsplatzes ermöglicht.

Optimale Kühlung

- Erhöhte Kühlluftmenge
- Niedrige Temperaturen am Verdichter und Druckluftausgang.
- Der grosszügig dimensionierte Kühler steigert die Geräteleistung.
- Optimiertes Gehäuse für Kompressoren mit integriertem Trockner: Verbesserte Trocknerleistung und leichter Zugang.



Intelligentes Design

Optionen zum Optimieren Ihrer Prozesse

Dank einer großen Auswahl an Optionen holen Sie das Maximum aus Ihrem Spiralair-Kompressor heraus.



Allgemeine Optionen:

- Komplettlösung mit untergebaute Behälter
 - 30 Liter
 - 270 Liter
 - 500 Liter
- Phasenfolgerelais

Luftqualität

- Integrierter Kältetrockner
- Vorfilterset
- Elektronischer Ableiter am Druckluftbehälter
 - Standard für 30 Liter
 - Optional für 270 und 500 Liter

Weitere Informationen dazu, wie Sie mit unseren Optionen Ihren Kompressorbetrieb optimieren können, erhalten Sie bei Ihrer Kundenvertretung.

Technische Daten

Modell	Max. Betriebsdruck	Volumenstrom (FAD)			Motorleistung		Geräuschpegel	Gewicht Basiskompressor
	bar	m ³ /h	l/s	cfm	kW	PS	dB(A)	Std (kg)
SPR 2	8	10,4	2,9	6,1	1,5	2	53	120
	10	6,8	1,9	4,0				
SPR 3	8	15,1	4,2	8,9	2,2	3	55	125
	10	12,2	3,4	7,2				
SPR 5	8	24,1	6,7	14,2	3,7	5	57	133
	10	21,2	5,9	12,5				
SPR 8	8	35,3	9,8	20,8	5,5	7,5	59	157
	10	27,4	7,6	16,1				

Abmessungen

SPR 2-8	Std-Länge mm	Breite mm	Höhe mm
Basiskompressor	760	690	840
Basiskompressor + Trockner	1025	690	840
auf 270 Liter Behälter	1275	690	1450
auf 270 Liter Behälter + Trockner	1275	690	1450
auf 500 Liter Behälter	2055	690	1450
auf 500 Liter Behälter + Trockner	2055	690	1450





TECHNISCH FORTSCHRITTLICH BAUT AUF ERFAHRUNG AUF



**WENDEN SIE SICH AN IHREN
VERTRETER VOR ORT**

Ihr autorisierter Vertragshändler

6999070330